



HYGROCHIP DIGITALER FEUCHTESENSOR HYT-271

Leistungsmerkmale

- ▶ Messbereich 0 ... 100 % rF, -40 ... 125 °C
- ▶ Genauigkeit $\pm 1,8$ % rF, $\pm 0,2$ °C
- ▶ Digitales I²C Interface zum μ C
- ▶ Präzise kalibriert und temperaturkompensiert
- ▶ Chemisch beständig, betauungsresistent
- ▶ Geringe Hysterese, kompensierter Linearitätsfehler und Temperaturdrift
- ▶ Betriebsspannung 2,7 ... 5,5V
- ▶ Stromaufnahme typ. 1 μ A (25°C, sleep-mode)
- ▶ Hochwertiges Keramik-Substrat
- ▶ SIL-Anschlüsse, steckbar, RM 1,27 mm
- ▶ Miniaturisierter Aufbau, voll austauschbar
- ▶ Mechanisch robust
- ▶ Optimales Preis-Leistungsverhältnis
- ▶ RoHS konform

Typische Anwendungsgebiete

- ▶ Handmessgeräte
- ▶ Feuchtetransmitter
- ▶ Industrielle Anwendungen
- ▶ Messtechnik, Sensorik

Eigenschaften

Der HYT 271 - das leistungsstarke Allroundtalent der HYGROCHIP Produktserie

Mechanisch robust, chemisch beständig und betauungsresistent bietet dieser digitale Feuchtesensor bei nur 10,2 x 5,1 x 1,8 mm Größe das breiteste Anwendungsfenster und ein optimales Preis-Leistungsverhältnis.

Präzise kalibriert liefert der HYT 271 eine Genauigkeit von $\pm 1,8$ % rF und $\pm 0,2$ °C - ideal für anspruchsvolle Massen-Applikationen, industrielle Handmessgeräte und präzise Feuchte-Transmitter.

Wie alle Vertreter der HYGROCHIP Familie vereint der HYT 271 die Vorzüge eines präzisen, kapazitiven Polymer-Feuchtesensors mit der hohen Integrationsdichte und Funktionalität eines ASICs. Die im Sensor integrierte Signalverarbeitung bereitet die Messwerte komplett auf und liefert direkt die physikalischen Größen relative Feuchte und Temperatur über die I²C kompatible Schnittstelle als digitalen Wert.

Das Modul ist im Werk präzise kalibriert und daher ohne Abgleich voll austauschbar. Sowohl der Linearitätsfehler, als auch die Temperaturdrift werden on-Chip rechnerisch korrigiert, wodurch sich eine hervorragende Genauigkeit über einen weiten Einsatzbereich ergibt.

Die hohe chemische Beständigkeit, die betauungsresistente Ausführung und eine exzellente Langzeitstabilität sprechen für sich.

Weitere Varianten und das ganze Spektrum der HYGROCHIP Produktserie finden Sie hier:

<http://www.ist-ag.com>



INNOVATIVE SENSOR TECHNOLOGY



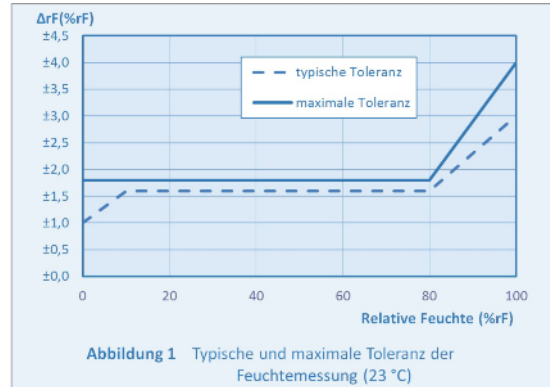
HYGROCHIP DIGITALER FEUCHTESENSOR HYT-271

Technische Daten

Feuchtemessung	
Messbereich Feuchte ⁽³⁾	0 ... 100% rF siehe Abbildung 3
Genauigkeit Feuchte ⁽¹⁾	±1,8% rF (0 ... 80% rF) siehe Abbildung 1
Reproduzierbarkeit ⁽²⁾	±0,2% rF
Hysterese	< ±1% rF
Auflösung Feuchte	0,03% rF
Linearitätsfehler	< ±1% rF
Ansprechzeit t_{63}	< 4 sec
Tk Restfehler	0,05% rF / K (0 ... 60 °C)
Langzeitdrift	< 0,5 % rF / a
Messprinzip	kapazitiver Polymer Feuchtesensor

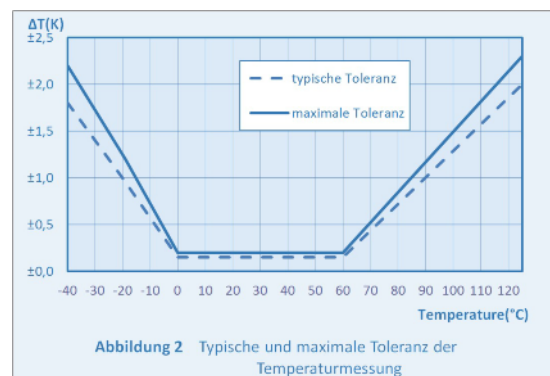
Temperaturmessung	
Messbereich Temperatur	- 40 ... +125 °C
Genauigkeit Temperatur	±0,2 K (0 ... 60 °C) siehe Abbildung 2
Reproduzierbarkeit	±0,1 K
Auflösung Temperatur	0,015 °C
Ansprechzeit t_{63}	< 5 sec
Langzeitdrift	< 0,05 K / a
Messprinzip	PTA (integriert)

Genauigkeit relative Feuchte



- Abbildung 1 Typische und maximale Toleranz der Feuchtemessung (23 °C)
- (1) Die Genauigkeit ist bei 23°C und 3,3 V Betriebsspannung in Richtung steigender Feuchtwerte getestet. Die Genauigkeit beinhaltet nicht den Tk-Restfehler, den Restlinearitätsfehler oder Hystereseeffekte.
 - (2) Die Wiederholbarkeit ist in gleicher Richtung gemessen und berücksichtigt keine Hystereseffekte.
 - (3) Der maximale Taupunkt ist auf 80°C eingeschränkt.

Genauigkeit Temperaturmessung



Alle mechanischen Abmessungen gelten bei 25°C Umgebungstemperatur, falls nicht anders angegeben. ■ Alle Daten ausser die mechanischen Abmessungen dienen nur Informationszwecken und sind nicht als zugesicherte Eigenschaften aufzufassen ■ Technische Änderungen ohne vorherige Ankündigung sowie Irrtümer vorbehalten ■ Die Informationen auf diesem Datenblatt wurden sorgfältig überprüft und werden als richtig angenommen ; Keine Haftung bei Irrtümern. ■ Belastung mit Extremwerten über einen längeren Zeitraum kann die Zuverlässigkeit beeinflussen.
 Ausgabe 09/2011 Technische Änderungen vorbehalten!

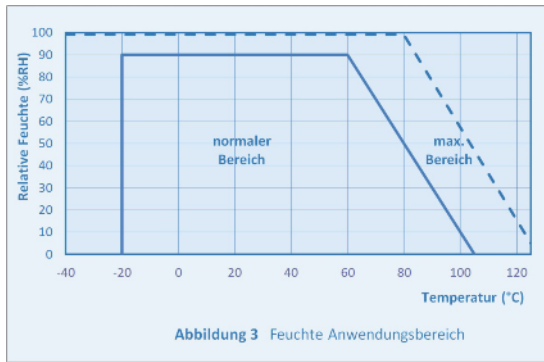


INNOVATIVE SENSOR TECHNOLOGY



HYGROCHIP DIGITALER FEUCHTESENSOR HYT-271

Feuchte Anwendungsbereich

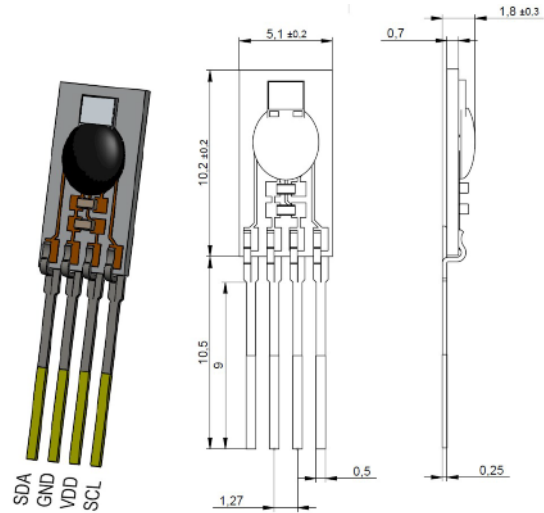


Weitere Informationen zum Bauteil finden Sie hier:
<http://www.ist-ag.com>

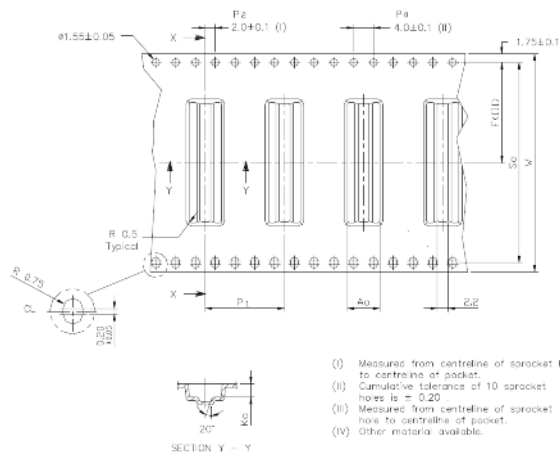
Betriebsdaten	
Betriebsspannung	2,7 ... 5,5 V
Stromaufnahme (typ)	< 22µA bei 1Hz Messrate 850 µA maximal
Stromaufnahme (Sleep)	< 1µA
Einsatztemperatur	-40 °C ... 125 °C
Feuchte Einsatzbereich	0 ... 100% rF
Digitale Schnittstelle	I ² C, Adresse 0x28 oder Alternativadresse

Grenzdaten	
Betriebsspannung	-0,3 ... 6,0 V
Lagertemperatur	-50 °C ... 150 °C

Mechanische Abmessungen



Verpackung



- (I) Measured from centreline of sprocket hole to centreline of pocket.
- (II) Cumulative tolerance of 10 sprocket holes is ± 0.20.
- (III) Measured from centreline of sprocket hole to centreline of pocket.
- (IV) Other materials available.

ALL DIMENSIONS IN MILLIMETRES UNLESS OTHERWISE STATED.

Tape & Reel, 44 mm Gurt

Alle mechanischen Abmessungen gelten bei 25°C Umgebungstemperatur, falls nicht anders angegeben. ■ Alle Daten ausser die mechanischen Abmessungen dienen nur Informationszwecken und sind nicht als zugesicherte Eigenschaften aufzufassen ■ Technische Änderungen ohne vorherige Ankündigung sowie Irrtümer vorbehalten ■ Die Informationen auf diesem Datenblatt wurden sorgfältig überprüft und werden als richtig angenommen; Keine Haftung bei Irrtümern. ■ Belastung mit Extremwerten über einen längeren Zeitraum kann die Zuverlässigkeit beeinflussen.
 Ausgabe 09/2011 Technische Änderungen vorbehalten!



INNOVATIVE SENSOR TECHNOLOGY